



PREFEITURA MUNICIPAL DE JAPIRA

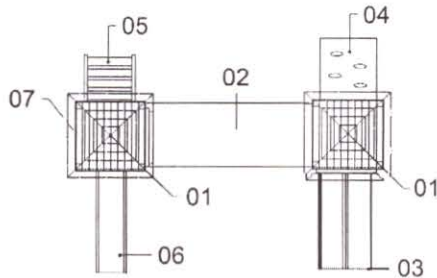
ESTADO DO PARANÁ

CNPJ 75.969.881/0001-52

Avenida Alexandre Leite dos Santos, 481 - ☎ (043) 3555-1401

MEMORIAL DESCRITIVO

Item 01:



Item Qtde. Descrição do Item

1	2	Torre com cobertura rotomoldado
2	1	Túnel
3	1	Escorregador duplo
4	1	Escalada rotomoldado
5	1	Escada 3 degraus em plástico rotomoldado + portal
6	1	Escorregador reto 1,5m + portal rotomoldado
7	2	Fechamento em plástico rotomoldado
8	2	Fechamento em plástico rotomoldado

Parque infantil colorido com estrutura principal de colunas em alumínio com mínimo de 11cmx11cm e cantos ovalizados, de no mínimo 3 metros de comprimento, espessura das chapas mínimo de 3mm, parede dupla com mínimo de 3 reforços internos e pintura com tinta a pó de poliéster marrom, contendo no mínimo:

2 - Plataformas medindo no mínimo 1 x 1 m, altura de 0,80m, estrutura metálica com cantoneira galvanizada a fogo medindo no mínimo 3x8cm, espessura 1,5mm, confeccionado com deck de madeira plástica de no mínimo 13x3cm com acabamento externo polipropileno pigmentado na cor Itaúba, cobertura superior em plástico rotomoldado, em formato de pirâmide quadrada, medindo 1,26x1,26cm.

1 - Escada em plástico rotomoldado duplo com 3 degraus, medindo 1000 mm de comprimento x 600mm de largura, corrimãos em aço tubular retangular de 30mm X 70mm com parede de 1,25mm.

1 - Escorregador duplo 2m em plástico rotomoldado.

1 - Escorregador reto em plástico rotomoldado, seção de deslizamento com 1,5m x 530mm de largura, com portal de segurança em plástico rotomoldado.

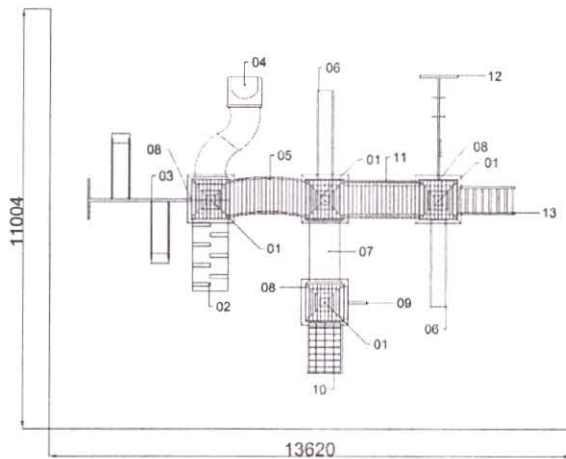
1 - Tubo em plástico rotomoldado medindo 1,60m de comprimento x 75cm de diâmetro de abertura.

2 - Fechamentos em plástico rotomoldado.

1 - Rampa de escalada rotomoldado com quatro degraus.

Item 02:

10



Item	Qtde.	Descrição do Item
1	4	Torre com cobertura rotomoldado
2	1	Rampa com 8 tacos de madeira
3	1	Balanço 2 assentos (cadeira bebê + rotomoldado)
4	1	Tobogã
5	1	Passarela curva positiva
6	2	Escorregador reto 2,8m rotomoldado
7	1	Tubo reto 1,60m
8	3	Fechamento
9	1	Cano bombeiro curvo + escada vertical
10	1	Rampa de cordas metal
11	1	Passarela reta
12	1	Jogo de argolas e trapézio
13	1	Escada de metal com 7 degraus de madeira

Parque infantil colorido com estrutura principal de colunas em alumínio com mínimo de 11cmx11cm e cantos ovalizados, de no mínimo 3 metros de comprimento, espessura das chapas mínimo de 3mm,

parede dupla com mínimo de 3 reforços internos e pintura com tinta a pó de poliéster marrom, contendo no mínimo:

4 - Plataformas medindo no mínimo 1 x 1 m, estrutura metálica com cantoneira galvanizada a fogo medindo no mínimo 3x8cm espessura 1,5mm, confeccionado com deck de madeira plástica de no mínimo 13x3cm com acabamento polipropileno pigmentado na cor Itaúba, cobertura superior em plástico rotomoldado, parede dupla em formato de pirâmide redonda, medindo 1,60mx0,85cm.

1 - Rampa de madeira com 07 tacos medindo 2000mm de comprimento X 920mm de largura, com estrutura, assoalho e tacos em itaúba.

1 - Rampa de cordas com estrutura tubular de aço, com diâmetro de 42,60mm e 31,75mm e parede de 2,00mm. Corda de nylon de diâmetro 14,00mm e junções em plástico injetado.

1 - Tobogã com mínimo de quatro curvas de 45 graus em plástico rotomoldado, com no mínimo 3000mm de comprimento x 800mm de diâmetro, fixado a torre com painel de plástico rotomoldado e ao piso com seção de saída em plástico rotomoldado.

1 - Passarela convexa com estrutura tubular de aço, com diâmetro de 31,75mm e parede de 2,00mm, barras verticais de diâmetro 9,525mm. Medindo 1950mm de comprimento x 83mm de largura e altura de 800mm. Assoalho em madeira plástica com travessas de itaúba;.

2 - Escorregador reto em plástico rotomoldado, seção de deslizamento com 2700mm x 530mm de largura, com portal de segurança em plástico rotomoldado.

1 - Tubo horizontal em plástico rotomoldado medindo 1,60m de compr. X 0,80 m de diâmetro.

1 - Descida de bombeiro com estrutura de aço tubular de diâmetro 38,1mm, parede de 2,00mm e comprimento (altura) de 2750mm, fixado ao piso e a torre + 5 ripas de madeiras fixadas na torre como subida.

1 - Escada em plástico rotomoldado duplo com 5 degraus, medindo 1700 mm de comprimento x 600mm de largura, corrimãos em aço tubular retangular de 30mm X 70mm com parede de 1,25mm.

1 - Estrutura de balanço em alumínio com 02 assentos em rotomoldado correntes de elo curto medindo 1,52 metros de comprimento. Estrutura de aço tubular de diâmetro 42,6mm com parede de 2mm.

1 - Estrutura em aço tubular de diâmetro 42,6mm com parede de 2mm com 01 trapézio e 01 conjunto de argolas.

1 - Passarela reta com estrutura tubular de aço, com diâmetro de 31,75mm e parede de 2,00mm, barras verticais de diâmetro 9,525mm. Medindo 1950mm de comprimento x 940mm de largura e altura de 800mm. Assoalho em madeira plástica com travessas de itaúba.

3 - Fechamentos em plástico rotomoldado.

Japira, 17 de abril de 2.018.


Jose Manuel de Carvalho

Engenheiro Civil - CREA N.º 19.338 - D/Pr.